



VERSENYKIÍRÁS
X. Magyar Nyílt Match Play Bajnokság
2021
Döntő
Módosítás: 2021.09.07.

Jelen kiírás az MGSZ Match Play Bajnokságának 2021. június 15-én közzétett kiírását az alacsony számú nevezések miatt módosítja, egyben a korábbi nevezéseket törli.

A verseny kiírója és rendezője: Magyar Golf Szövetség

Szabályok: A verseny az R&A Rules Limited szabályai, Magyar Golf Szövetség Versenyszabályzata, valamint a kiírásban feltüntetett golfpályáknak a fordulók idejére érvényes helyi szabályainak megfelelően kerül megrendezésre.

Résztvevők: Játékra jogosult minden amatőr golfozó, akinek tagszervezete tagja a Magyar Golf Szövetségnek és rendelkezik érvényes szövetségi versenyengedéllyel, vagy saját nemzeti szövetségének hendikep igazolásával. (Versenyszabályzat szerint.)

A verseny időpontja: 2021. október 8-9-10.

Helyszíne: Balatonudvari, Balaton Golf Club

Játékforma: Egyéni Match play
Nevezési díj: **35.000 Ft**

A nevezési díjat az Magyar Golf Szövetség alábbi OTP számlaszámára átutalással kell teljesíteni:
11794008-01058886-00000000

Nevezési határidő: 2021. szept. 30. csütörtök (23.59h)

Befizetési határidő: 2021. október 1. péntek (12.00h)

A versenyben a **felnőtt és junior** kategóriákban a magyar ranglisták nemek szerinti **1-4 helyezettje** indulhat. Amennyiben az adott ranglistán a helyezettek közül valaki nem kíván indulni, úgy a ranglistán automatikusan következő helyezett jogosult a részvételre.

A helyezéseket a 2021. **szeptember 1-i ranglista** állás szerint állapítjuk meg.

A versenyen az alábbi kategóriákból nemenként 4-4 fő vehet részt:

1. Junior
2. Felnőtt

3. Mid-Am
4. Szenior

Ehhez jönnek hozzá a külföldi nevezők, akik maximum 8 nő és 8 férfi létszámig vehetnek részt HCP sorrend alapján. Amennyiben nem jelentkezik 8 külföldi játékos, úgy mind a női és férfi kategóriákban a szabad helyekre további magyar játékosok is feltöltésre kerülnek (életkortól függetlenül). A feltöltéseket az MGSZ a játékosok Hcp index-e alapján teszi meg, növekvő sorrendben életkortól függetlenül.

Külföldi játékosok részvétele:

HCP Index limit külföldieknek: Férfiak esetén 3, nők esetén 5. Várólista férfiak esetén 5, nők esetén 8.

A Magyar Mid-Amatőr Golf Sportegyesület és a Magyar Senior Golfozók Társasága SE (MSGT SE) a saját match play kiírásuk szerint játsszák a selejtezőket, amelyekből a 4-4 legjobb férfi és női játékos kerül az októberi döntőbe. (Figyelembe véve a Versenyszabályzatban meghatározott életkori kategóriákat – azaz a MidAm Match Play bajnokságból az a 4 legjobb játékos kerül be a döntőbe, aki a MidAm életkori kategóriának is megfelel).

Egy játékos csak a mid-am és szenior kategóriák selejtezőjén elért eredménye vagy a felnőtt ranglista helyezése alapján kvalifikálhat a döntőbe, vagyis aki a Mid-Am vagy a Szenior Match Play selejtezőkben részt vett, az nem kerülhet a Felnőtt ranglista helyezése alapján a döntőbe.

Elütők:

Férfi elütő: Férfi távoli (fehér)

Női elütő: Női távoli (kék)

Kategóriák és díjazás:

Férfi, Női:

- I. Magyar Nyílt Match Play Bajnok
- II. Magyar Nyílt Match Play Bajnokság 2. helyezett
- III. Magyar Nyílt Match Play Bajnokság 3. helyezett

A verseny lebonyolítási rendje:

1. nap – október 8. péntek:

A 16-os táblára történő felkerülésért játszandó kör megrendezése. Példa: ha 24 játékos (16 magyar+4 külföldi +4 magyar játékos jelentkező van a lebonyolítás a következő képpen néz ki:

HCP Index sorrendben a 9-24-ig (16 játékos) játszik egy kört. A párosítás:

- 9-24
- 10-23
- 11-22

- 12-21
- 13-20
- 14-19
- 15-18
- 16-17

A kör lejátszása után a 8 győztes felkerül a 16-os főtáblára. A 8 vesztes is tovább játszik a mellék táblán a helyezésekért a szombati és vasárnapi körökben.

2. nap – október 9. szombat

1. kör:

A férfi és a női kategóriákból az 1-16. versenyző párosítása HCP Index sorrend szerint, valamint a 17-24. helyezésekért játszó párosítások HCP Index sorrend szerint:

Fő tábla

1. meccs	1	-	16
2. meccs	2	-	15
3. meccs	3	-	14
4. meccs	4	-	13
5. meccs	5	-	12
6. meccs	6	-	11
7. meccs	7	-	10
8. meccs	8	-	9

Mellék tábla

17	-	24	9. meccs
18	-	23	10. meccs
19	-	22	11. meccs
20	-	21	12. meccs

A fő tábla győztesei játszanak majd az 1-8. helyezésért a 2. körben

A fő tábla vesztesei játszanak majd a 9-16. helyezésért a 2. körben

A mellék tábla győztesei játszanak majd a 17-20. helyezésért a 2. körben

A mellék tábla vesztesei játszanak majd a 21-24. helyezésért a 2. körben

2. Kör

Az 1. kör fő tábla győztesének párosításai:

Az 1-8. meccs győztesei egymás ellen

A 2-7. meccs győztesei egymás ellen

A 3-6. meccs győztesei egymás ellen

A 4-5. meccs győztesei egymás ellen

A győztesek játszanak majd az 1-4. helyezésért a 3. körben.

A vesztesek játszanak majd az 5-8. helyezésért a 3. körben.

Az 1. kör fő tábla vesztesének párosításai:

Az 1-8. meccs vesztesei egymás ellen

A 2-7. meccs vesztesei egymás ellen

A 3-6. meccs vesztesei egymás ellen

A 4-5. meccs vesztesei egymás ellen

A győztesek játszanak majd az 9-12. helyezésért a 3. körben.

A vesztesek játszanak majd az 13-16. helyezésért a 3. körben.

Az 1. kör mellék tábla párosításai a 17-24. helyezésért:

A 9-12. meccs győztesei egymás ellen

A 10-11. meccs győztesei egymás ellen

A győztesek játszanak majd a 17-18. helyezésért a 3. körben.

A vesztesek játszanak majd a 19-20. helyezésért a 3. körben.

A 9-12. meccs vesztesei egymás ellen

A 10-11. meccs vesztesei egymás ellen

A győztesek játszanak majd a 21-22. helyezésért a 3. körben.

A vesztesek játszanak majd a 23-24. helyezésért a 3. körben.

3. nap október 10.- vasárnap:

3.kör:

A 2. kör 8 győztesének párosításai:

1-4. meccs győztesei

2-3. meccs győztesei

9-12. meccs győztesei

10-11. meccs győztesei

A 2. kör 8 vesztesének párosításai:

5-8. meccs vesztesei

6-7. meccs vesztesei

13-16. meccs vesztesei

14-15. meccs vesztesei

A mellék táblán kialakult előzetes eredmények alapján a végleges helyosztó meccsek a már az előző körnél leírt módon.

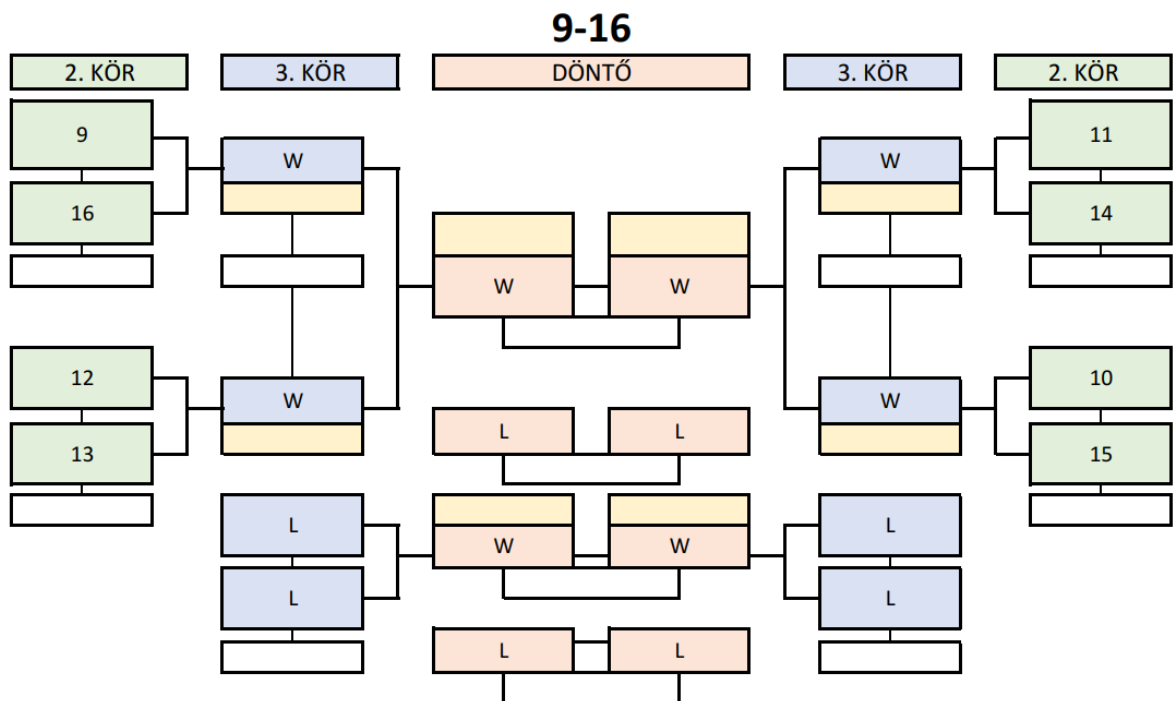
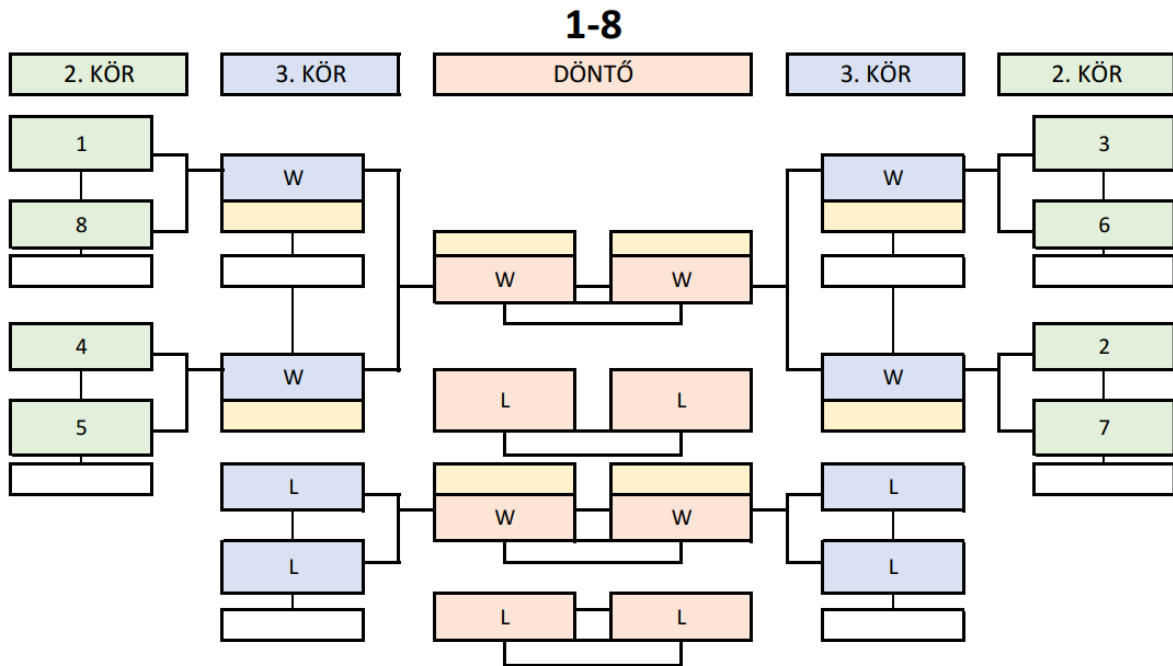
4.kör:

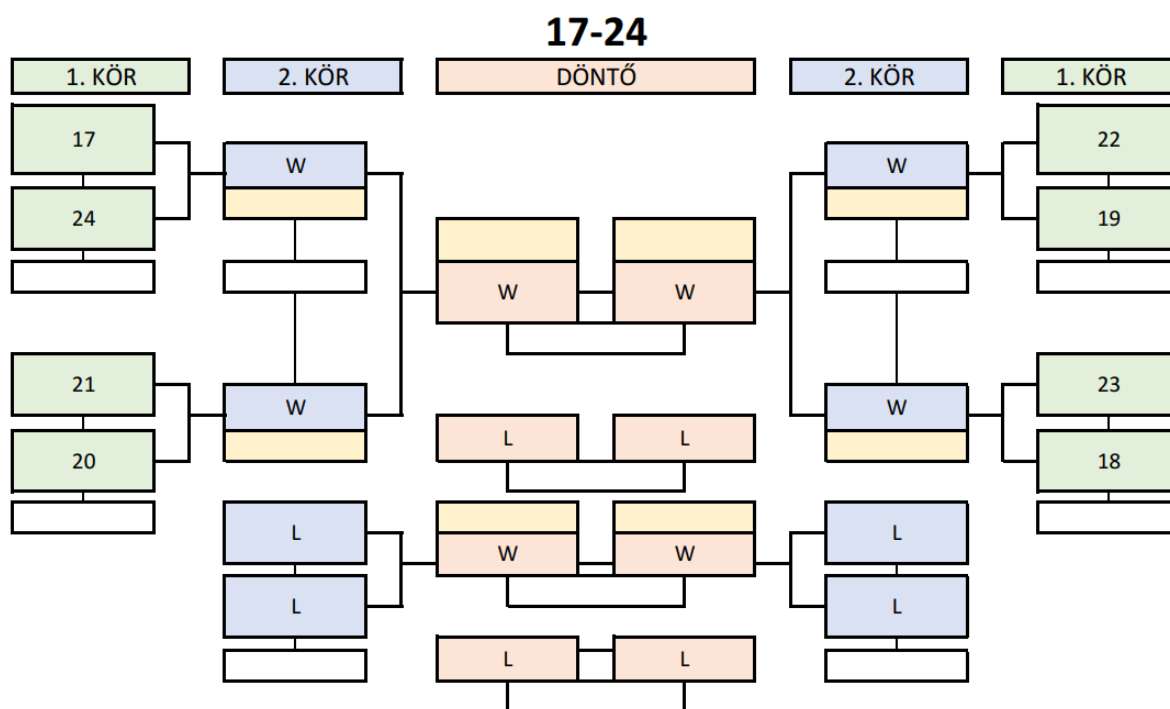
A fő táblán kialakult előzetes eredmények alapján a végleges helyosztó meccsek, például:

A 3. kör 2 győztese játszik az 1-2. helyezésekért.

A 3. kör 2 vesztese játszik a 3-4. helyezésekért, és így tovább.

A teljes folyamat ábrázolva





Az aktuális **eredményekről** (tabellákról) információt a [GOLFiGO](#) oldalon, a [Match Play versenyre](#) kattintva kaphat.

Holtverseny:

Az MGSZ Versenyszabályzatának [1. sz. melléklete](#) szerint, a 18. szakasz befejeztével a játékot mindaddig tovább kell folytatni az előírt kör szakaszainak újra játszásával - az ott meghatározott sorrendben -, amíg a Match play-t valamelyik fél meg nem nyeri.

Versenybizottság:

Versenyigazgató + 2 versenybíró

Eredményhirdetés

A döntő befejezése után 1 órán belül a helyszínen.

No show

Ha egy játékos valamely match play körben nem jelenik meg az előírt időben az elütőn, akkor kizárásra kerül, ellenfele játék nélkül jut tovább.

Segítők (Caddie-k)

Segítők alkalmazása megengedett.

Golfautó használata

Nem megengedett.

Játék tempója

MGSZ Versenyszabályzat szerint.

A Versenybizottság a változtatás jogát fenntartja!

Budapest, 2021. szeptember 7.